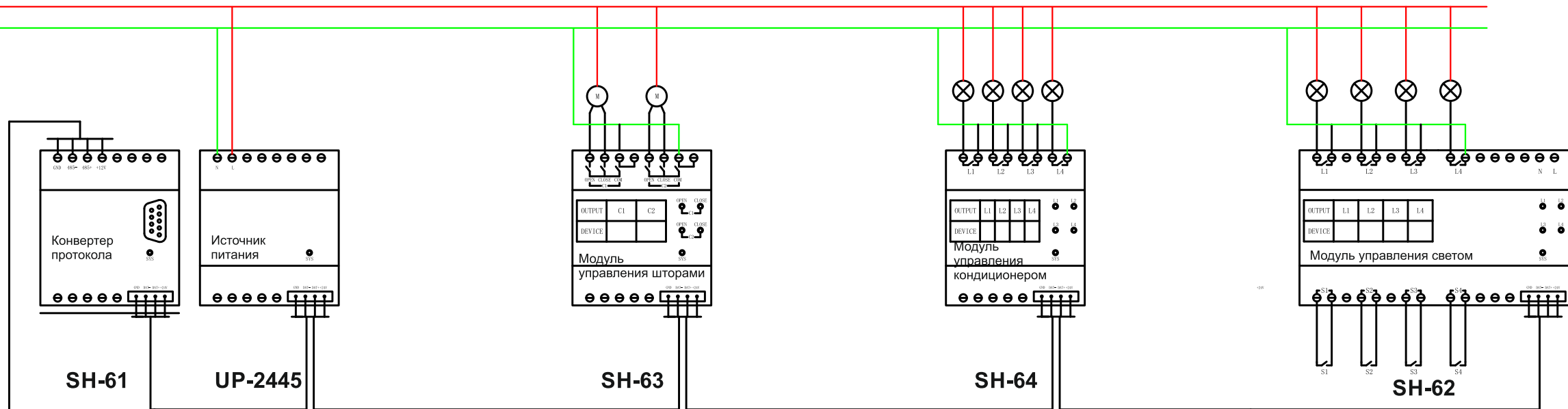
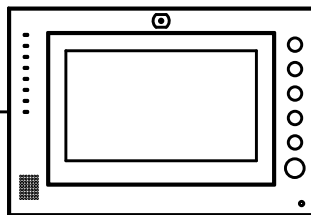


Подключение модулей домашней автоматики

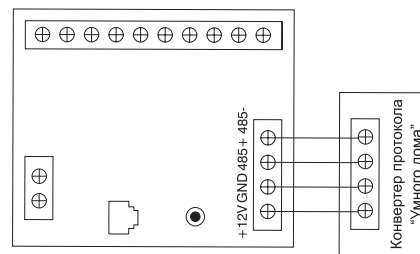
~ 220 В



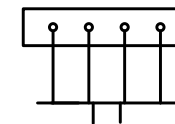
Внутренний монитор
(AS-10, AL-09, AR-07, AD-07, AF-07)



Разъемы на
задней панели
внутреннего
монитора



GND 485- 485+ 24B+



Распиновка соединительных
разъемов между модулями