



ВОСТОК PRO

АККУМУЛЯТОРНЫЕ БАТАРЕИ

TELECOMMUNICATIONS / DATA CENTERS / STATE OBJECTS

СК-12140

12В 140Ач

Свинцово-кислотные аккумуляторы ВОСТОК серии СК предназначены для использования в системах бесперебойного питания, резервного энергоснабжения, автономных энергосистемах. Изготовлены по AGM технологии (электролит, абсорбированный в стекловолоконном сепараторе), являются герметизированными и необслуживаемыми, со сроком службы в буферном режиме 10 лет (от 5 до 26 Ач - 5 лет). Обладают высокими разрядными и эксплуатационными характеристиками благодаря использованию в составе электролита и намазной пасты специальных добавок, препятствующих коррозии и замедляющих процесс старения.



Конструкция батареи

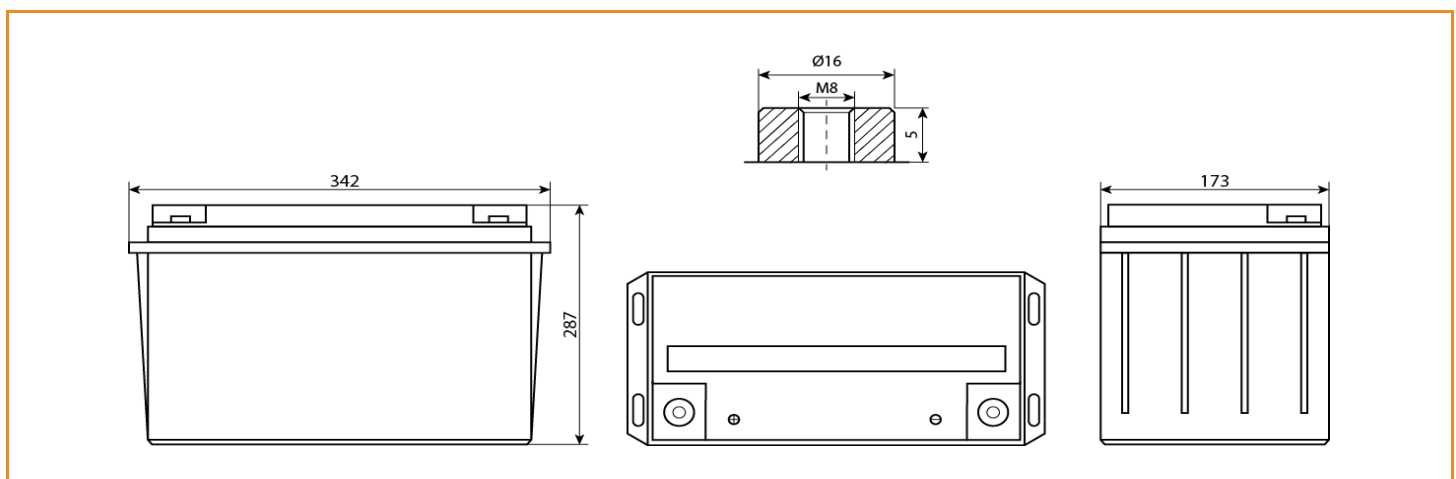
Компонент	Полож. пластина	Отриц. пластина	Корпус	Крышка	Клапан	Клеммы	Сепаратор	Электролит
Материал	Диоксид свинца	Свинец	ABS		Каучук	Медь	Стекловолокно	Серная кислота

Сферы применения

- Источники бесперебойного питания
- Источники резервного энергоснабжения
- Системы отопления и водоснабжения
- Системы солнечной и ветроэнергетики
- Различные области приборостроения

Габариты (±2мм)

Длина.....	342 мм
Ширина.....	173 мм
Высота.....	283 мм
Полная высота.....	287 мм
Вес (±3%).....	40 кг





Технические характеристики

Номинальное напряжение.....12 В
 Число элементов.....6
 Срок службы.....10 лет

Номинальная ёмкость (25°С)

20 часовой разряд (7 А; 1,75 В/эл).....140 Ач

10 часовой разряд (13,5 А; 1,75 В/эл)...135 Ач

5 часовой разряд (23,9 А; 1,70 В/эл)...19,5 Ач

Внутреннее сопротивление

полностью заряженной батареи (20°С).....4,3 мОм

Максимальный разрядный ток.....960 А (5с)

Саморазряд.....до 3% емкости/мес при 20°С

Рабочие температуры

Заряд.....от -10°С до 40°С

Хранение.....от -20°С до 60°С

Разряд.....от -20°С до 60°С

Параметры заряда

Заряд постоянным напряжением:

Циклический режим (2,4 – 2,45 В/эл)

Макс.зарядный ток.....42 А

Температурная компенсация. . 3 мВ/эл°С

Буферный режим (2,25 – 2,3 В/эл)

Температурная компенсация 3,3 мВ/эл°С

Разряд постоянным током, А (25°С)

В/эл	5 мин	10 мин	15 мин	30 мин	1 ч	3 ч	5 ч	10 ч	20 ч
1,60	408	298	243	151	87,1	36,2	24,2	13,9	7,42
1,65	396	284	238	149	86,7	35,9	24,2	13,8	7,18
1,70	385	273	234	147	85,9	35,7	23,9	13,7	7,14
1,75	345	252	223	144	85,1	35,4	23,7	13,5	7,00
1,80	312	230	206	137	83,1	34,8	23,4	13,4	6,86

Разряд постоянной мощностью, Вт/эл (25°С)

В/эл	5 мин	10 мин	15 мин	30 мин	1 ч	3 ч	5 ч	10 ч	20 ч
1,60	702	529	446	287	168	75,3	49,6	28,0	15,4
1,65	687	513	439	283	167	75,0	49,5	27,8	15,2
1,70	682	499	434	281	166	74,2	49,3	27,6	14,9
1,75	621	457	414	275	165	72,8	48,7	27,3	14,6
1,80	566	428	382	263	162	70,1	47,8	27,0	14,3

(Примечание) Приведенные выше данные по характеристикам являются средними значениями, полученными в результате проведения 3 контрольно-тренировочных циклов, и не являются номинальными по умолчанию.

