



ВОСТОК PRO

АККУМУЛЯТОРНЫЕ БАТАРЕИ

TELECOMMUNICATIONS / DATA CENTERS / STATE OBJECTS

СК 1207

12В 7,2Ач

Свинцово-кислотные аккумуляторы ВОСТОК серии СК предназначены для использования в системах бесперебойного питания, резервного энергоснабжения, автономных энергосистемах. Изготовлены по AGM технологии (электролит, абсорбированный в стекловолоконном сепараторе), являются герметизированными и необслуживаемыми, со сроком службы в буферном режиме 10 лет (от 5 до 26 Ач - 5 лет). Обладают высокими разрядными и эксплуатационными характеристиками благодаря использованию в составе электролита и намазной пасты специальных добавок, препятствующих коррозии и замедляющих процесс старения.



Конструкция батареи

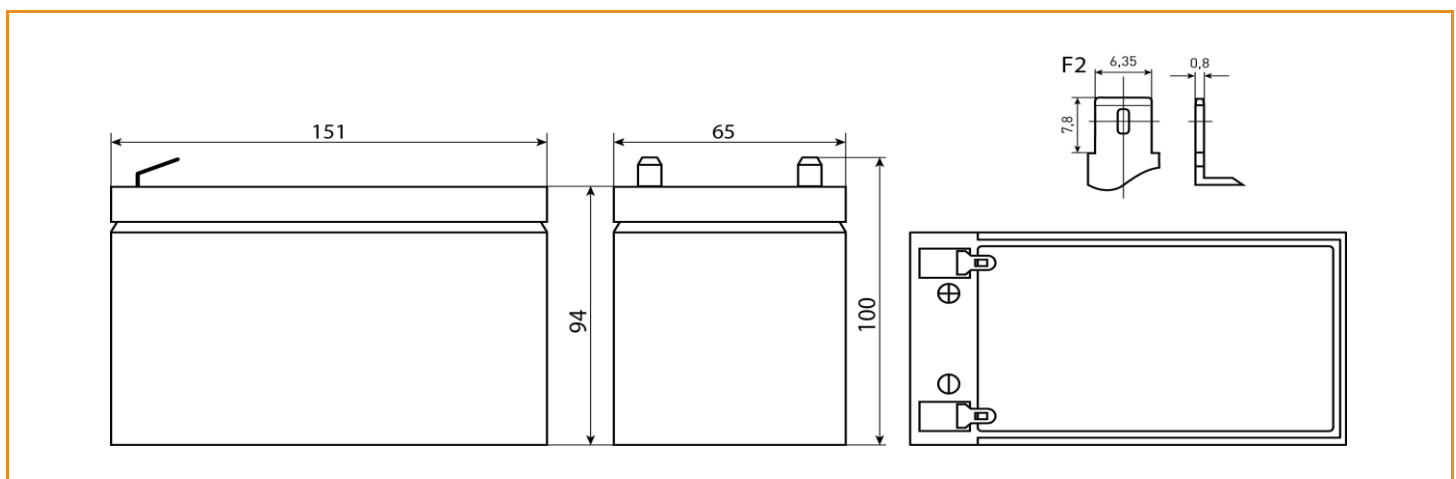
Компонент	Полож. пластина	Отриц. пластина	Корпус	Крышка	Клапан	Клеммы	Сепаратор	Электролит
Материал	Диоксид свинца	Свинец	ABS		Каучук	Медь	Стекловолокно	Серная кислота

Сферы применения

- Источники бесперебойного питания
- Источники резервного энергоснабжения
- Системы отопления и водоснабжения
- Системы солнечной и ветроэнергетики
- Различные области приборостроения

Габариты (±2мм)

Длина.....	151 мм
Ширина.....	65 мм
Высота.....	94 мм
Полная высота.....	100 мм
Вес (±3%).....	2,3 кг





Технические характеристики

Номинальное напряжение.....12 В
 Число элементов.....6
 Срок службы.....5 лет

Номинальная ёмкость (25°С)

20 часовой разряд (0,36 А; 1,75 В/эл) ...7,2 Ач

10 часовой разряд (0,68 А; 1,75 В/эл) ...6,8 Ач

5 часовой разряд (1,15 А; 1,70 В/эл) ...5,75 Ач

Внутреннее сопротивление

полностью заряженной батареи (20°С).....28 мОм

Максимальный разрядный ток.....105 А (5с)

Саморазряд.....до 3% емкости/мес при 20°С

Рабочие температуры

Заряд.....от -10°С до 40°С

Хранение.....от -20°С до 60°С

Разряд.....от -20°С до 60°С

Параметры заряда

Заряд постоянным напряжением:

Циклический режим (2,4 – 2,45 В/эл)

Макс.зарядный ток.....2,16 А

Температурная компенсация. . 3 мВ/эл°С

Буферный режим (2,25 – 2,3 В/эл)

Температурная компенсация 3,3 мВ/эл°С

Разряд постоянным током, А (25°С)

В/эл	5 мин	10 мин	15 мин	30 мин	1 ч	3 ч	5 ч	10 ч	20 ч
1,60	26,7	17,8	14,3	8,02	4,40	1,75	1,21	0,69	0,37
1,65	25,9	16,8	13,6	7,64	4,24	1,71	1,20	0,68	0,37
1,70	24,8	15,9	13,1	7,36	4,06	1,67	1,19	0,67	0,36
1,75	23,1	15,1	12,3	6,99	3,88	1,61	1,16	0,67	0,35
1,80	20,7	14,1	11,6	6,79	3,68	1,59	1,14	0,64	0,34

Разряд постоянной мощностью, Вт/эл (25°С)

В/эл	5 мин	10 мин	15 мин	30 мин	1 ч	3 ч	5 ч	10 ч	20 ч
1,60	50,6	33,5	26,5	14,8	8,83	3,48	2,28	1,31	0,70
1,65	48,4	32,9	24,8	14,4	8,42	3,39	2,22	1,30	0,69
1,70	45,9	31,0	23,8	13,5	8,08	3,33	2,16	1,29	0,69
1,75	42,8	29,1	23,4	13,0	7,84	3,21	2,13	1,29	0,68
1,80	38,7	26,9	22,0	12,4	7,49	3,08	2,11	1,27	0,67

(Примечание) Приведенные выше данные по характеристикам являются средними значениями, полученными в результате проведения 3 контрольно-тренировочных циклов, и не являются номинальными по умолчанию.

